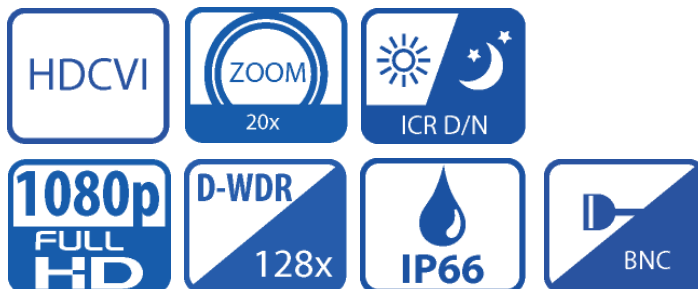


Kamera Obrotowa HDCVI Full HD z oświetlaczem podczerwieni



Charakterystyka Kamery

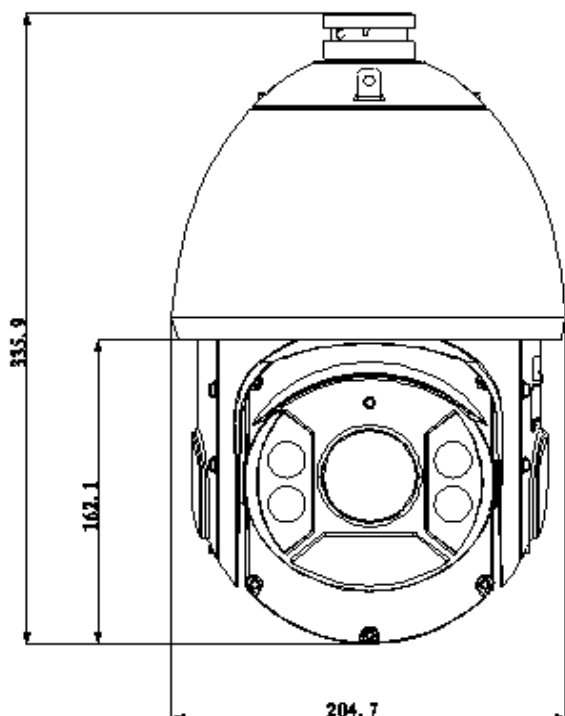
Kamera & wideo

- Przetwornik 1/2.8" Exmor CMOS 2 Megapixelowy
- Zoom optyczny 20x 4,7mm~94mm
- Dzień/Noc(ICR), Ultra DNR, Auto iris, Auto focus, AWB, AGC, BLC,
- Cyfrowa funkcja poszerzonej dynamiki D-WDR
- Max 25kl/s przy 1080p (1920x1080)
- Standard przesyłania obrazu HDCVI, z możliwością przełączenia na standardową rozdzielczość
- Do 24 stref prywatności o dowolnych wymiarach
- Wbudowane 2 wejścia i 1 wyjście alarmowe
- Wbudowane wejście audio
- Sterowanie PTZ poprzez kabel koncentryczny z rejestratora BCS-CVR lub poprzez RS485

Parametry głowicy

- Max prędkość pracy 240°/s, 0° ~ 360° obrotu, -15° ~ 90° auto flip 180°
- 300 presetów (DH-SD), 255 presetów (Pelco-P/D), 5 ścieżek, 5 auto-scan, 8 tras,
- Automatyczne rozpoznawanie głównych protokołów takich jak DH-SD, Pelco-P/D,
- Automatyczny powrót do poprzedniego położenia kamery/obiektywu po zaniku zasilania
- Ruch w oczekiwaniu: Wywołanie Presetów/Tras oraz innych operacji po określonym czasie (również po okresie bezczynności przy starcie systemu)
- Inteligentne pozycjonowanie 3D
- Oświetlacz IR o zasięgu do 100m.
- Klasa szczelności IP66
- Łatwa instalacja, przyjazna budowa kamery, dostępne uchwyty i adaptory ułatwiające montaż kamery,

Wymiary kamery / Akcesoria



W komplecie



Akcesoria dodatkowe



Charakterystyka Kamery

| Model | | BCS-SDHC5220 | |
|--------------------------------|--|--|---------------------------------|
| System skanowania | | Progressive scan | |
| Przetwornik | | 1/2.8" Exmor CMOS | |
| Ilość pikseli | | 1944(H) x 1092(V), 2 Megapixeles | |
| Ilość linii | | ≥1000TVL | |
| Wyjście video | | BNC HDCVI/CVBS, możliwość przełączenia | |
| Czułość | | Kolor: 0.05Lux@F1.4 B/W: 0.005Lux@F1.4 0 Lux (IR włączony) | |
| Stosunek S/N | | > 50dB (AGC wył.) | |
| Funkcje podstawowe | Obiektyw | 4,7mm ~ 94mm; F1.4- F2.6 | |
| | Kąt widzenia | H: 54.1° ~ 3.2° | |
| | Zoom optyczny | X20 | |
| | Balans bieli (ATW) | Automatyczny/ręczny, | |
| | Kompensacja tła | Wył. – wł. (BLC/HLC/D-WDR) | |
| | Migawka | Auto, Ręczna 1/1~1/30000s | |
| | Kontrola wzmocnienia (AGC) | Wył. – wł. | |
| | Redukcja szumów (NR) | Ultra DNR 2D / 3D Wył. – wł. | |
| Funkcje dodatkowe | Strefy zastrzeżone | wł./wył. 24 obszary | |
| | Odbicie lustrzane | wł./wył. | |
| | Wyostanie | wł./wył – płynna regulacja | |
| | Funkcja dzień/noc | Mechaniczny filtr IR (ICR) / Color / B/W | |
| | Ruch w oczekiwaniu | Wywołanie funkcji automatyki w bezczynności (Preset/Ścieżka/Trasa) | |
| | Zoom cyfrowy | 16x | |
| Parametry głowicy | Pan Tilt | Zakres poziomy | 0° - 360° bez punktu krańcowego |
| | | Zakres pionowy | -15° ~ 90°; auto flip 180° |
| | Prędkość obrotu | Prędkość w poziomie | 0,1° - 160° / sek |
| | | Prędkość w pionie | 0,1° - 120° / sek |
| | Prędkość w presece | Prędkość w poziomie | 240° |
| | | Prędkość w pionie | 200° |
| | Funkcje automatyki | Presety 80(DH-SD) 255 (Pelco-P/D) / 5 ścieżek, 8 Tras, 5 Auto-Pan, 5 Auto-Scan | |
| | Wej /wyj alarmowe | 2wejścia / 1 wyjście | |
| | Sterowanie | Przez kabel koncentryczny(BNC)/RS 485 | |
| | Protokół | DH-SD, Pelco P/D (Automatyczne rozpoznawanie) | |
| Zasięg promiennika IR | 100m (2 diody krótkiego zasięgu + 4 diody dalekiego zasięgu) | | |
| Funkcje video | Standard video | HDCVI/CVBS | |
| | Rozdzielczość | 1080P(1920×1080) 25 kl/s ; 720P(1280×720) 25/30/50/60 kl/s | |
| Funkcje audio | Kanały | 1 wejście | |
| Zasilanie: | | AC24V/ 3A (±10%) | |
| Pobór mocy | | 10.5, 26W (IR włączony) | |
| Temperatura pracy | | -40°C ~ 60°C | |
| Waga | | 7.5kg | |
| Wymiary śred/wys (bez uchwytu) | | Φ204.7(mm) x 359.9(mm) | |
| Klasa szczelności | | IP66 | |